



SPECIFICATIONS
SPEZIFIKATIONEN

EOPD-525-0-2.25-1
EOPD-525-0-2.25-1

Features:

- package TO39
- size: 17.34 (total length) x 9.14 (header diameter) x 8.26 (cap diameter) mm
- devices are ROHS and REACH conform
- Cathode connected to case
- Acceptance angle 120 ° at 50% S_{λ}

Merkmale:

- Bauform TO39
- Größe: 17,34 x 9,14 x 8,26 mm
- Bauteile sind ROHS und REACH konform
- Kathode mit Gehäuse verbunden
- Akzeptanzwinkel 120 ° bei 50% S_{λ}

• Typical Electro-Optical Characteristics Typische Elektrooptische Eigenschaften

Measurement conditions
Messbedingungen

$T_{\text{ambient}} = 23 \text{ °C}$; $t_{\text{test}} \leq 60 \text{ ms}$

Parameter	Symbol	Condition	Min	Typ	Max	Unit
Emitting Color Farbe				Photo Diode Photodiode		
Forward Voltage Flussspannung	U_f	$I_f = 100 \text{ mA}$		2.25	2.45	V
Peak Sensitivity Wavelength Peak Empfindlichkeitswellenlänge	λ_p	$U_R = 0 \text{ V}$	510	525	535	nm
Spectral Range at 50% Spektralbereich bei 50%	λ	$U_R = 0 \text{ V}$	480		560	nm
Spektral Bandwidth at 50% Spektrale Bandbreite bei 50%	$\Delta\lambda$	$U_R = 0 \text{ V}$		75		nm
Responsivity at λ_p ⁽¹⁾ Empfindlichkeit bei λ_p	S_{λ}	$U_R = 0 \text{ V}$		0.08		A/W
Dark Current Dunkelstrom	I_D	$U_R = 5 \text{ V}$		5	30	pA

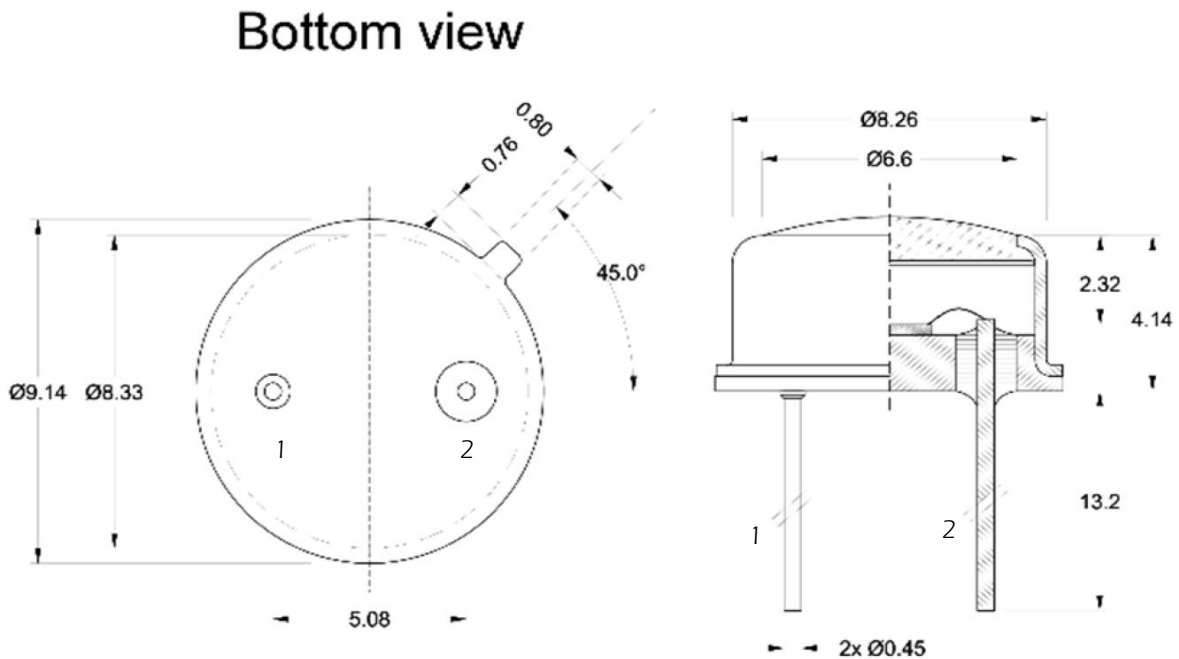
(1) Typical property, not 100% tested

• **Maximum Ratings**
Grenzwerte

Parameter	Symbol	Min	Max	Unit
Active area Aktive Fläche	A		5	mm ²
Operating Temperature Betriebstemperatur	T _{op}	-40	+125	°C
Storage Temperature Lagertemperatur	T _{st}	-40	+125	°C

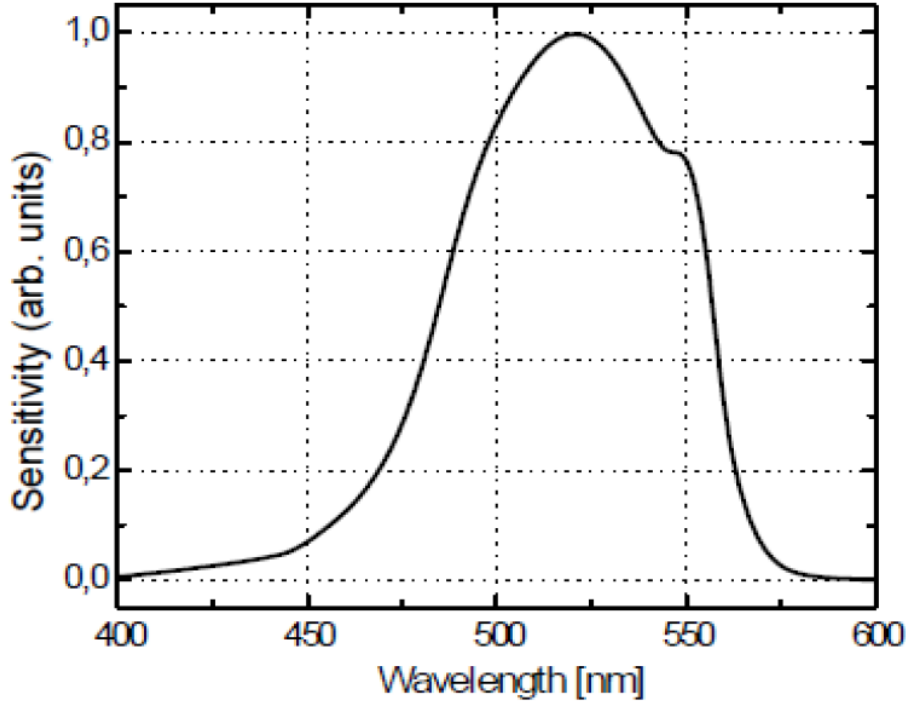
Outline Drawing
Zeichnung

Unless otherwise specified, all drawing units are in mm
Tolerances are: ISO 2768-m



Pin 1 – cathode and case / Kathode und Gehäuse
Pin 2 – anode / Anode

- **Typical Performance Diagram**
Typische Kennlinien



Spectral Responsivity
Spektral Empfindlichkeit

Attention please

The information describes the type of component and shall not consider as assured characteristics. Terms of delivery and rights to change reserved. The data sheet may change without prior information; the valid issue will be on our webpage in internet. Due to technical requirements, components may contain dangerous substances.

Parameters can vary in different applications. The customer must validate all operating parameters for each customer application. EPIGAP OSA Photonics GmbH does not have the responsibility for the reliability and the degradation behavior of products made with EPIGAP OSA Photonics GmbH diodes because they depend not only on the diode but also on the conditions of manufacture or design of the final products. The customer is responsible to approve the long-term stability of the product according to customer's requirements. Components used in toys, life support devices or EPIGAP OSA Photonics GmbH must expressly authorize systems or safety devices or systems for such purpose!

Packaging: EPIGAP OSA Photonics GmbH uses recyclable packages; please use the recycling operators known to you.

Zur Beachtung

Dieses Datenblatt beschreibt typische, nicht uneingeschränkt garantierte Bauelementeigenschaften. Es gelten die AGB der EPIGAP OSA Photonics GmbH, das Recht zur Änderung dieser ist vorbehalten. Änderungen im Sinne des technischen Fortschritts vorbehalten, eine automatische Information erfolgt nicht. Die jeweils gültige Version ist auf unserer Internet-Seite vorhanden. Auf Grund technischer Erfordernisse können die Bauelemente gefährliche Substanzen enthalten.

Produkteigenschaften können je nach Anwendung variieren. Die Produkteigenschaften müssen in der Anwendung durch den Kunden geprüft werden. EPIGAP OSA Photonics GmbH ist nicht für die Zuverlässigkeit und das Alterungsverhalten von Produkten, die unter Verwendung von der EPIGAP OSA Photonics GmbH hergestellten Dioden gefertigt wurden, verantwortlich, da Beides nicht nur von den Dioden selbst, sondern auch von Konstruktion und Fertigung des Endproduktes abhängt. Der Kunde ist verpflichtet, das Langzeitverhalten des Produktes gemäß seinen Anforderungen zu prüfen und freizugeben. Werden die Dioden in Spielzeug, lebenserhaltenden oder sicherheitsrelevanten Systemen und Geräten eingesetzt, muss dies durch die EPIGAP OSA Photonics GmbH ausdrücklich gestattet werden.

Rückgabe von Verpackungsmaterial: Die EPIGAP OSA Photonics GmbH verwendet wiederverwertbare Verpackung, bitte wenden Sie sich an einen örtlichen Verwerter.

EPIGAP OSA Photonics GmbH

www.epigap-osa.de

Köpenicker Str.325
12555 Berlin Germany
Tel. +49 (0)30 6576 3760
contact@epigap-osa.de